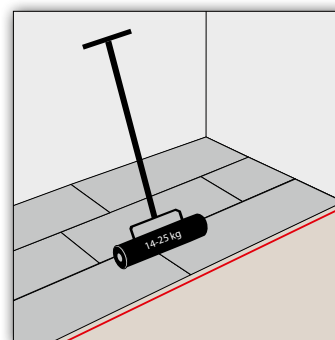
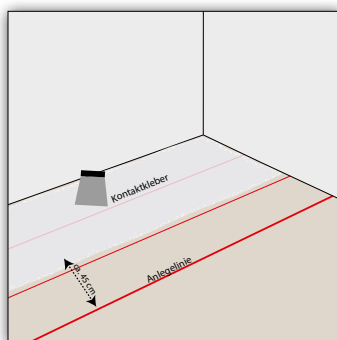
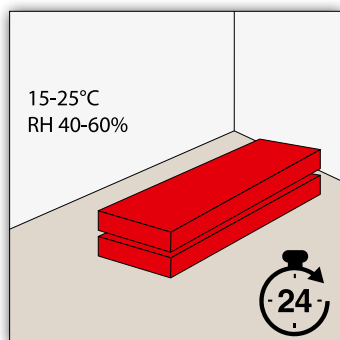


# KORK KLEBESHEETS

## Verlege- und Pflegeanleitung



### VOR DER VERLEGUNG

Bei der Verklebung der Kork-Klebe-Fliesen sollte darauf geachtet werden, dass auf einen sauberen, dauerrockenen, ebenen sowie zug- und druckfesten und rissfreien Untergrund verklebt wird. Die Verlegung eignet sich auf Zement Estrichen, Anhydrit-/ Fließstrich, Heiasphalt-/Gussasphalt Estrich sowie auf Trockenestrich-Verlegeplatten. Kleberreste auf dem Untergrund oder auf den Unterbden mssen abgeschliffen und gereinigt werden.

Der Untergrund muss mit einem geeigneten Vorstrichkonzentrat grundiert werden und nach der Trocknung mit einer geeigneteren Ausgleichsmasse von min. 2 mm Schichtstrke ausgeglichen werden. Die maximal zulssige Unebenheit des Unterbodens darf 2 mm auf 1 m Lnge nicht berschreiten (Laut DIN 18202 Zeile 4). Die Restfeuchte darf 2,0 CM-% (Anhydrit/ Flieestrich 0,5 CM-%) nicht bersteigen, bei Warmwasserfubodenheizung 1,8 CM-% (Anhydrit-/Flieestrich 1,8 CM-%). Trockenestrich/Verlegeplatten: Unebenheiten im Stobereich mssen abgeschliffen und gegebenenfalls gespachtelt werden. Werden die Verlegeplatten schwimmend verlegt, sollten diese im Stobereich fest miteinander verleimen werden und eine Strke von 20 mm haben.

Kork-Klebe-Fliesen sollten vor der Verlegung bei einer Raumtemperatur von 15-25° C und einer relativen Luftfeuchtigkeit von ca. 40-60%, 24h im geschlossenen, plangelagerten Paket akklimatisiert werden. Bei der Verlegung muss der Unter-

grund eine Temperatur von mind. 15° C aufweisen.

Kork-Klebe-Fliesen knnen auch auf einer Fussbodenheizung, mit einer maximal zulssigen Oberflchentemperatur von 28° C, verlegt werden. Die Klebesheets sind bei Tageslicht auf ihren einwandfreien Zustand zu berprfen, eventuelle Transport- und Materialschden mssen vor der Verlegung reklamiert werden. Unterschiede in Farbe und Struktur sind materialbedingt und deshalb kein Reklamationsgrund.

Klebesheets sind fr die Verlegung in Feuchtrumen und Nasszellen geeignet.

### VERLEGUNG

Fr die erste Reihe wird mit Hilfe einer Setzlatte oder einer Schlagschnur eine Anlegelinie auf dem Untergrund gezeichnet. Diese Linie sollte man in einem Abstand von drei Reihen von der Wand entfernt aufzeichnen. Anschließend wird nur dieser Teilbereich von ca. 45 cm (von der Linie zur Wand) mit einer geeigneten Zahnpachtel und mit einem geeigneten Kontaktkleber fr Klebe-Fliesen eingestrichen. Beachten Sie die Anweisungen Ihres Klebstofflieferanten.

Die Platten sind vollflchig mit Klebstoff zu benetzen und mssen krftig auf den Untergrund oder Unterboden angedrckt werden. Bevor der Kleber bindet sind die Platten mit einer Gliederwalze (Gewicht 14-25 kg) flchig zu walzen.

Ein Bodenlegermesser oder Cuttermesser kann

zum Schneiden der Platten verwendet werden.

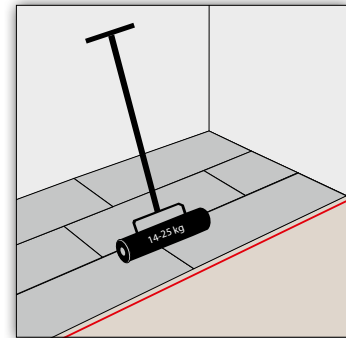
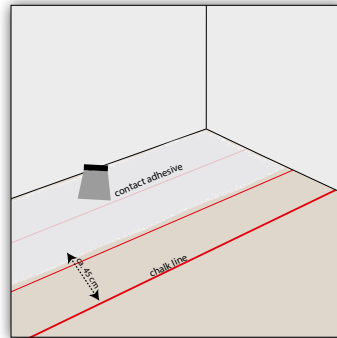
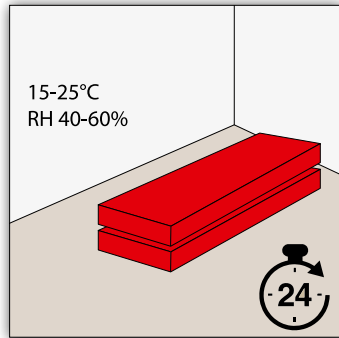
Ritzen Sie die Platten von oben her mit dem Messer ein und brechen Sie diese an der Schnittstelle.

### REINIGUNG UND PFLEGE

Die Lebensdauer Ihres Fubodens hngt entschieden von der Nutzung, Reinigung und Pflege ab. Als Erstpflege fr Kork-Klebe-Fliesen muss ein Grundschutz dnn und gleichmig aufgetragen werden. Je nach Beanspruchung soll eine regelmige Unterhaltspflege durchgefhrt werden. Verwenden Sie passende Reinigungsmittel zur regelmigen Reinigung (z.B. LOBA Cleaner). Wir empfehlen eine Fumatte oder Schmutzfangteppich im Eingangsbereich zu verwenden. Der Boden wird durch die Anbringung von Filzgleitern an Tisch- und Stuhlbeinen geschont.

# CORK ADHESIVE SHEETS

## Installation and maintenance instructions



### BEFORE INSTALLATION

When gluing the cork-adhesive tiles, care should be taken to bond to a clean, dry, even and tensile and pressure-resistant and crack-free surface. The laying is suitable for cement screeds, anhydrite / flow coating, hot asphalt / mastic asphalt screed and dry screed installation panels. Substrates and/or subfloors with adhesive residues must be sanded off and cleaned.

The substrate must be primed with a suitable pre-coat concentrate, after drying with a more suitable leveling compound, a layer thickness of min. 2 mm to be compensated.

The maximum permissible unevenness of the subfloor must not exceed 2 mm to 1 m length (according to DIN 18202 line 4). The residual moisture content must not exceed 2.0 CM-% (anhydrite / floating screed 0.5 CM-%), 1.8 CM-% for anhydrous underfloor heating (anhydrite / floating screed 1.8 CM-%).

Dry screed / installation panels, bumps in the joint area must be sanded off and, if necessary, filled. If the laying plates are laid floating, they should be glued together firmly in the joint area and have a thickness of 20 mm.

Cork adhesive tiles should be acclimatized before installation at a room temperature of 15-25° C and a relative humidity of approx. 40-60%, 24 hours in a closed, surface-mounted package. Please also note that the underground at the time of laying must have a temperature of at least 15° C.

Cork adhesive tiles can also be installed on un-

derfloor heating, with a maximum surface temperature of 28° C.

The adhesive sheets should be checked in daylight for their perfect condition, any transport and material damage must be complained before laying. Differences in color and structure are material - related and therefore no reason for complaint. Adhesive variants are released for installation in damp rooms and wet rooms.

### INSTALLATION

For the first row, a landing line is drawn on the ground with the help of a slat or a chalk line. This line should be recorded at a distance of three rows from the wall. Then, only this part of the area about 45 cm (from the line to the wall) with a suitable notched trowel and with a suitable contact adhesive for cork-adhesive tiles are painted. Follow the instructions of your adhesive supplier. The plates should be wetted with adhesive over the whole area, they should be pressed strongly. Before the adhesive binds, the plates should be rolled flat with a follower roller (weight 14-25 kg). A bottoming knife or cutter knife can be used to cut the plates. Scrape the plates from above with the knife and break them at the interface.

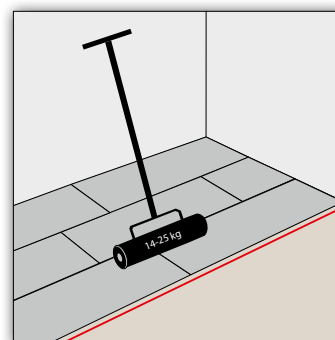
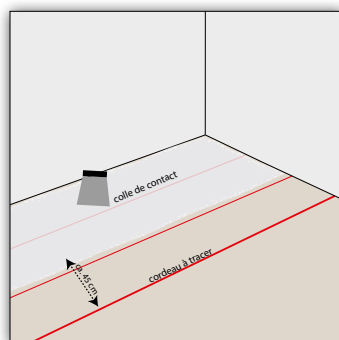
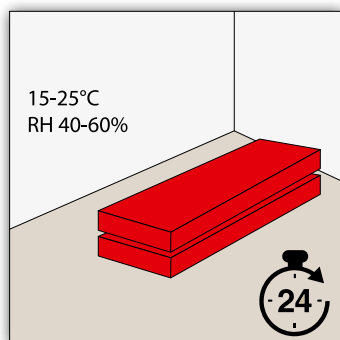
### CLEANING AND CARE

The life of your floor depends on its use, cleaning and care. As a first care for cork-adhesive tiles, a basic protection must be applied thinly and evenly. Depending on the load, regular maintenance

care should be carried out. Use suitable cleaning agents for regular cleaning (e.g. LOBA Cleaner). We recommend to use a doormat or dirt carpet in the entrance area. The floor is protected by the use of felt glides on table and chair legs.

# DALLES À COLLER LIÈGE

## Guide d'installation et d'entretien



### AVANT LA POSE

Lors du collage des dalles en liège, il faut veiller à ce que le support soit propre, sec en permanence, uniforme, résistant à la traction et à la pression et exempt de fissures. L'installation est possible sur des chapes en ciment, des chapes anhydrites, les chapes en asphalte coulé, les chapes en asphalte coulé à chaud et les chapes sèches. Les résidus de colle sur le support ou le sous-plancher doivent être poncés et nettoyés.

Le support doit être enduit d'un apprêt concentré approprié et, après séchage, mis à niveau avec un produit de nivellement plus approprié d'au moins 2 mm d'épaisseur. Les irrégularités maximales admissibles du support ne doit pas dépasser 2 mm sur une longueur de 1 m (selon DIN 18202 ligne 4). L'humidité résiduelle ne doit pas dépasser 2,0 CM-% (chape anhydrite/coulée 0,5 CM-%), pour le chauffage par le sol à eau chaude 1,8 CM-% (chape anhydrite/coulée 1,8 CM-%).

Chape sèche / panneaux de pose : Les inégalités éventuelles dans la zone de joint doivent être poncées et, le cas échéant, nivelées. Si les panneaux de pose sont posés flottants, ils doivent être collés solidement dans la zone de jonction et avoir une épaisseur de 20 mm.

Les dalles de liège doivent être acclimatées avant la pose à une température ambiante de 15-25° C et à une humidité relative d'environ 40-60%, 24 heures dans un emballage fermé et posées à plat. Lors de la pose, la température du support doit être d'au moins 15° C.

Les dalles en liège peuvent également être installées sur un système de chauffage par le sol avec une température de surface maximale admissible de 28° C.

Les dalles à coller en liège doivent être vérifiées à la lumière du jour pour s'assurer qu'elles sont en parfait état ; tout dommage de transport ou sur le matériel doit être signalé avant la pose. Les différences de couleur et de structure sont liées au matériau et ne donnent donc pas lieu à réclamation.

Les dalles à coller sont appropriées pour une installation dans des pièces humides.

### INSTALLATION

Pour la première rangée, une ligne sera tracée au sol à l'aide d'une latte ou d'un cordeau à tracer. Cette ligne doit être tracée à une distance de trois rangées du mur. Ensuite, seule cette partie d'environ 45 cm (de la ligne au mur) sera recouverte d'une couche de colle à l'aide d'une truelle dentelée appropriée et d'une colle de contact appropriée pour les dalles à coller. Veuillez suivre les instructions de votre fournisseur de colle.

Les dalles doivent être complètement mouillées avec de la colle et doivent être pressées fermement sur le support ou le sous-plancher. Avant que la colle ne prenne, les dalles doivent être roulées à plat à l'aide d'un rouleau pour plancher (poids 14-25 kg).

Un couteau de pose ou un cutter peut être utilisé

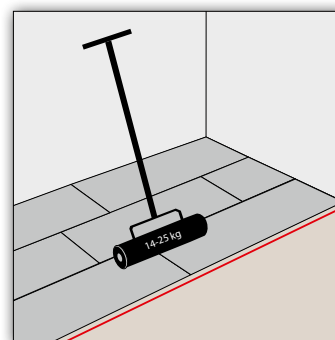
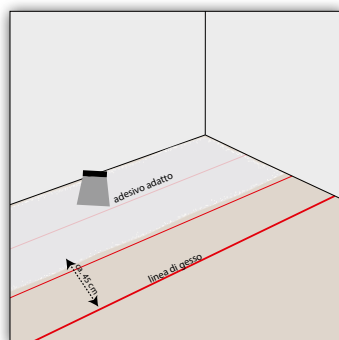
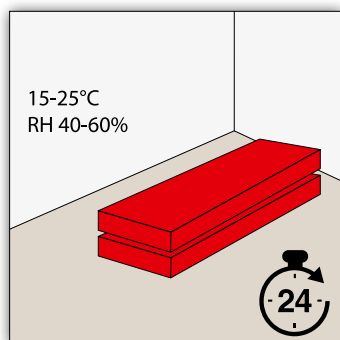
pour couper les dalles. Couper les plaques par le haut avec le couteau et rompez-les au niveau de la ligne de découpe.

### NETTOYAGE ET ENTRETIEN

La durée de vie de votre sol dépend de son utilisation, de son nettoyage et de son entretien. Comme premier entretien pour les dalles à coller en liège, une protection de base doit être appliquée en fine couche et de manière uniforme. En fonction de l'utilisation, un entretien régulier doit être effectué. Utilisez des produits de nettoyage appropriés pour un nettoyage régulier (p. ex. LOBA Cleaner). Nous recommandons d'utiliser un paillasson ou un tapis anti-poussière dans la zone d'entrée. Le sol sera protégé par l'utilisation de patins en feutre sous les pieds des tables et des chaises.

# FOGLI ADESIVI IN SUGHERO

## Istruzioni di installazione e manutenzione



### PRIMA DELLA POSA

Quando si incollano le piastrelle adesive in sughero, bisogna prestare attenzione ad una superficie pulita, asciutta, regolare e resistente alla pressione, senza crepe. La posa è idonea per massi cementizi, rivestimenti anidrite/fluidi, L'asfalto a caldo -/ mastice di asfalto massetto, del massetto del sistema a secco pannelli di installazione.

Substrati e/o sottofondi con residui di adesivo devono essere levigati e puliti.

Il substrato deve essere imbottito con un adatto concentrato di precoat, dopo l'essiccazione con un composto livellante più adatto, uno spessore dello strato di minimo 2 mm da compensare.

La irregolarità massima ammissibile del sottofondo non deve essere superior a 2 mm fino a 1 m di lunghezza (secondo il DIN 18202 riga 4). Il contenuto di umidità residuo non deve superare il 2,0 CM-% (Massetto in anidrite / liquido 0.5 CM-%), invece con riscaldamento a pavimento ad acqua calda (Massetto in anidrite / liquido 1.8 CM-%).

Il masso asciutto / installazione dei pannelli, le protuberanze nell'area del giunto devono essere levigati e, se necessario, riempiti. Se le piastre di posa sono posate flottanti, esse debbino essere incollate insieme saldamente nella zona del giunto ed avere uno spessore di 20 mm.

I fogli adesivi in sughero devono essere acclimatati prima dell'installazione ad una temperatura ambiente di 15-25° C ed un'umidità relativa di circa 40-60%, 24 ore in un pacchetto chiuso a montaggio superficiale. Si noti inoltre che al momento

della posa il sottofondo deve avere una temperatura di almeno 15° C.

I fogli adesivi in sughero possono essere anche installati su riscaldamento a pavimento, con una temperatura superficiale massima di 28° C.

I fogli adesivi dovrebbero essere controllati alla luce del giorno per la loro perfetta condizione, qualsiasi trasporto e danno di materiale devono essere contestati prima della posa. Differenze di colore e struttura sono correlate al materiale e perciò nessun motivo di contestazione. Varianti adesive vengono realizzate per l'installazione in ambienti umidi.

### INSTALLAZIONE

Per la prima fila, una linea viene disegnata sul terreno con l'aiuto di una lamella o di una linea di gesso. Questa linea dovrebbe essere mantenuta ad una distanza di 3 file dal muro. Poi viene verniciata solo questa parte dell'area di circa 45 cm (dalla linea alla parete) con una spatola dentata adatta e con un adesivo adatto per fogli di sughero adesivi. Seguire le istruzioni del fornitore di adesivi. The piastre dovrebbero essere inumidite con un adesivo sopra l'intera area, esse dovrebbero essere pressate con forza. Prima che l'adesivo si leghi, le piastre dovrebbero essere arrotondate con un rullo (peso 14-25 kg). Per tagliare le piastre è possibile utilizzare un coltello da taglio. Raschiare le piastre dall'alto con il coltello e romperle all'interfaccia.

### PULIZIA E CURA

La vita del tuo pavimento dipende dal suo uso, pulizia e cura. Come prima cura per fogli adesivi in sughero, una protezione di base deve essere applicata in modo sottile ed uniforme. A seconda del carico, è necessario eseguire una manutenzione periodica. Utilizzare detergenti adatti per la pulizia regolare (ad esempio LOBA Cleaner). Si consiglia di utilizzare uno zerbino o moquette sporca nell'area di ingresso. Il pavimento viene protetto utilizzando feltrini sotto le gambe di tavoli e sedie.